

# HB

## 中华人民共和国航空航天工业部 航空工业标准

HB 6673~6674-92

---

### 电 缆 屏 蔽 套 收 头

1993-02-22 发布

2004年2月2日

1993-05-01 实施

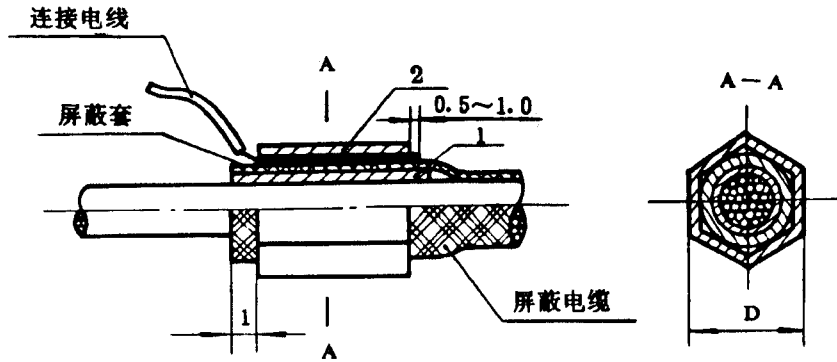
---

中华人民共和国航空航天工业部

批准

电缆屏蔽套收头

HB 6673-92



标记示例:序号 2 的收头为  
HB 6673-2

序号	屏蔽电缆截面 mm <sup>2</sup>	D mm	1	2	单件理论质量 g
			衬套	外套	
1	0.2~0.75(0.8)	4.1	1HB -1	2HB -1	0.42
2	1.0	4.5	-2	-2	0.47
3	2×0.2、3×0.2	5.0	-3	-3	0.54
4	2×0.3(0.4)、3×0.3(0.4) 2×0.5(0.6)、3×0.5(0.6)	5.9	-4	-4	0.66
5	2×1.0、3×1.0 4×0.3(0.4) 4×0.75(0.8)、4×1.0	7.2	1HB -5	2HB -5	1.29

注:①压接尺寸 D 供制造模具用,在压接件上不检查。

②表中括号里的尺寸供进口电缆线芯用。

收压时根据需要可以将衬套装在屏蔽套外,此时应将屏蔽套翻起盖住衬套,然后再装外套与连接电线进行压接(见下图)。

连接电线截面一般取 0.5mm<sup>2</sup>,也可根据需要选择其它截面。

技术条件按 HB 6674。